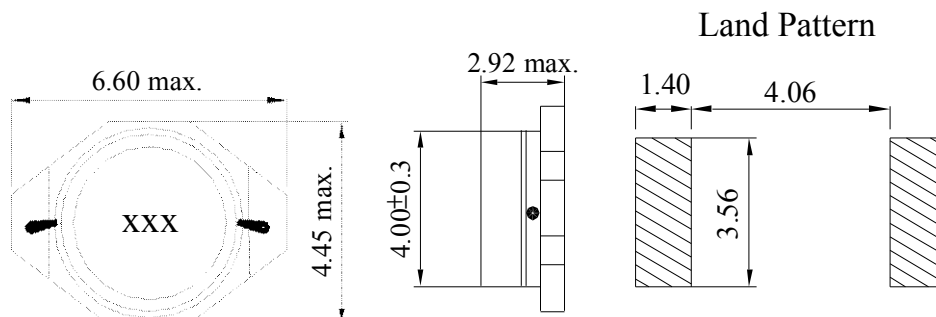


【 GSB0603C-SERIES 】

DIMENSIONS & RECOMMENDED PATTERN



Unit: mm

※ FEATURES

- Applications : DC to DC converters for notebook, PDA, cellular phone

SELECTION GUIDE FOR STANDARD COILS

GENERIC Part Number	Inductance	Tolerance	DC Resistance	Inductance Decrease Current
	(μ H)	(%)	(Ω) Max	(A) Max
GSB0603C - 1R0M	1.0	$\pm 20\%$	0.040	3.00
GSB0603C - 1R5M	1.5	$\pm 20\%$	0.045	2.80
GSB0603C - 2R2M	2.2	$\pm 20\%$	0.050	1.80
GSB0603C - 3R3M	3.3	$\pm 20\%$	0.055	1.60
GSB0603C - 4R7M	4.7	$\pm 20\%$	0.060	1.40
GSB0603C - 6R8M	6.8	$\pm 20\%$	0.065	1.20
GSB0603C - 100M	10.0	$\pm 20\%$	0.075	1.00
GSB0603C - 150M	15.0	$\pm 20\%$	0.090	0.80
GSB0603C - 220M	22.0	$\pm 20\%$	0.110	0.70
GSB0603C - 330M	33.0	$\pm 20\%$	0.190	0.60
GSB0603C - 470M	47.0	$\pm 20\%$	0.230	0.50
GSB0603C - 680M	68.0	$\pm 20\%$	0.290	0.40
GSB0603C - 101M	100.0	$\pm 20\%$	0.480	0.30
GSB0603C - 151M	150.0	$\pm 20\%$	0.590	0.26
GSB0603C - 221M	220.0	$\pm 20\%$	0.770	0.22
GSB0603C - 331M	330.0	$\pm 20\%$	1.400	0.20
GSB0603C - 471M	470.0	$\pm 20\%$	1.800	0.19
GSB0603C - 681M	680.0	$\pm 20\%$	2.200	0.18
GSB0603C - 102M	1000.0	$\pm 20\%$	3.400	0.15

【GSB0603C-SERIES】

SELECTION GUIDE FOR STANDARD COILS

GENERIC Part Number	Inductance	Tolerance	DC Resistance	Inductance Decrease Current
	(μ H)	(%)	(Ω) Max	(A) Max
GSB0603C - 152M	1500.0	$\pm 20\%$	4.200	0.12
GSB0603C - 222M	2200.0	$\pm 20\%$	8.500	0.10
GSB0603C - 332M	3300.0	$\pm 20\%$	11.000	0.08
GSB0603C - 472M	4700.0	$\pm 20\%$	13.900	0.06
GSB0603C - 682M	6800.0	$\pm 20\%$	25.000	0.04
GSB0603C - 103M	10000.0	$\pm 20\%$	32.800	0.02

※ GENERAL SPECIFICATION:

- Current (max)...30°C temperature rise
- Operating Temp. : -40°C ~ +85°C
- Test Freq. : 100KHz / 0.1V.